

**CONCOURS ATS
-SESSION 2019-**

**ÉPREUVE DE
SCIENCES PHYSIQUES**

CALCULATRICE INTERDITE

CODE ÉPREUVE : 957

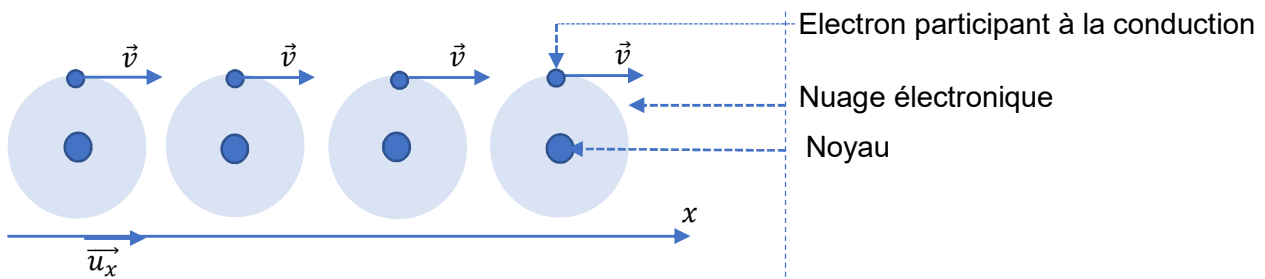
DURÉE DE L'ÉPREUVE : 3H

Impédances et résistances dans différents domaines de la physique

Impédance vient du mot latin *impedir* qui signifie entraver. Il s'agit d'un concept tout à fait transversal en physique traduisant *qualitativement* le rapport $\frac{\text{cause}}{\text{conséquence}}$. En régime sinusoïdal, l'impédance complexe \underline{Z} peut présenter une partie réelle souvent appelée résistance et à l'origine des dissipations énergétiques. Ce sujet aborde les notions de résistances électriques, hydrauliques et thermiques. Les deux dernières parties de ce sujet illustrent la notion d'impédance à travers les exemples du haut-parleur et de la corde vibrante.

- I- Résistance électrique
- a) Loi d'Ohm locale

On considère un échantillon de cuivre dont on note la masse volumique ρ et la masse molaire M . On adopte un modèle classique de la conduction électrique pour lequel chaque atome de cuivre possède un électron susceptible de se déplacer sur l'ensemble de l'échantillon sous l'action d'une force électrique.



On prête à chaque électron participant à la conduction une vitesse commune \vec{v} (mesurée par rapport au référentiel galiléen lié à l'échantillon).

- 1) Etablir l'expression de la concentration volumique n^* d'électrons mobiles (en m^{-3}) en fonction de ρ , M et N_a la constante d'Avogadro. On pourra utiliser l'analyse dimensionnelle ou toute autre méthode.
- 2) Calculer n^* sachant que $\rho \approx 10^4 \text{ kg} \cdot \text{m}^{-3}$, $M \approx 6 \times 10^1 \text{ g} \cdot \text{mol}^{-1}$ et $N_a \approx 6 \times 10^{23} \text{ mol}^{-1}$.

On impose à tout l'échantillon un champ électrique \vec{E} uniforme et stationnaire tel que $\vec{E} = -E\vec{u}_x$ (avec $E > 0$). On rappelle que la charge de l'électron est $-e$ avec $e \approx 10^{-19} \text{ C}$. Dans ces conditions, chaque électron est affecté d'une énergie potentielle de la forme $E_p = -eEx + E_{p0}$ où E_{p0} est une constante. Le mouvement rectiligne suivant \vec{u}_x de chaque électron s'accompagne d'une force de frottement \vec{f} donnée par $\vec{f} = -\frac{m}{\tau}\vec{v}$ où m est la masse d'un électron et $\tau > 0$ est une constante. On négligera le poids de l'électron.

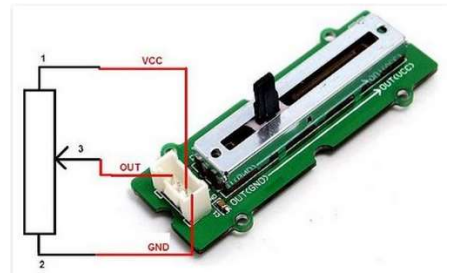
- 3) Appliquer le théorème de la puissance mécanique à un électron afin de montrer que $\frac{dv}{dt} + \frac{v}{\tau} = KE$. On donnera l'expression de K en fonction des constantes du sujet.
- 4) Donner la dimension de τ et proposer une interprétation de cette grandeur.
- 5) Donner l'expression de $v(t)$ sachant que $v(0) = 0$. Tracer l'allure de $v(t)$ et en déduire l'expression de sa valeur limite v_∞ en fonction de E , e , m et τ .
- 6) On donne $\tau \approx 10^{-14} \text{ S.I.}$, $m \approx 10^{-30} \text{ kg}$, $E \approx 10^{-1} \text{ V} \cdot \text{m}^{-1}$. Calculer v_∞ en $\text{m} \cdot \text{s}^{-1}$.

En régime établi, le modèle étudié aboutit à la loi d'Ohm locale reliant le vecteur densité de courant \vec{j} au champ électrique \vec{E} tel que $\vec{j} = \gamma\vec{E}$ où γ est une quantité réelle définissant la conductivité du matériau en régime stationnaire.

- 7) Exprimer \vec{j} en fonction de m, e, τ, n^* et \vec{E} . En déduire l'expression de γ puis calculer sa valeur numérique.

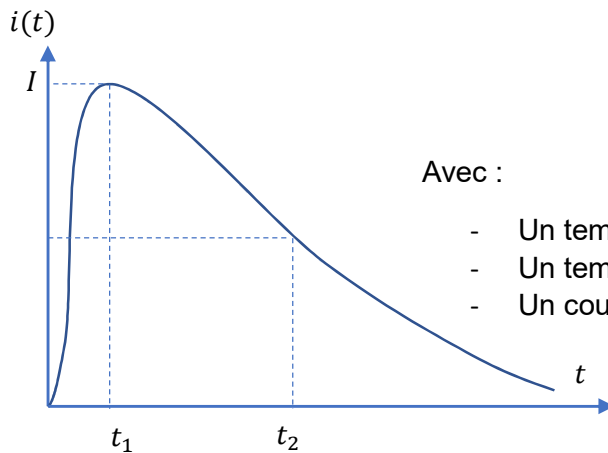
L'échantillon étudié est un barreau de cuivre cylindrique, homogène, de section S , de longueur ℓ . Le champ électrique uniforme et stationnaire est obtenu en appliquant une tension $U > 0$ entre les deux extrémités de ce cylindre. Le mouvement des électrons est à l'origine d'un courant dont l'intensité est notée $I > 0$.

- 8) Démontrer la relation entre U, E et ℓ .
 9) Donner la relation entre I, j et S .
 10) Obtenir à partir des résultats précédents la loi d'Ohm $U = RI$ et donner l'expression de R en fonction de γ, S et ℓ .
 11) La photo ci-contre représente un potentiomètre à glissière utilisé, par exemple, dans les tables de mixage. Expliquer succinctement le principe de fonctionnement de ce potentiomètre.



- b) Comment se protéger de la foudre ?

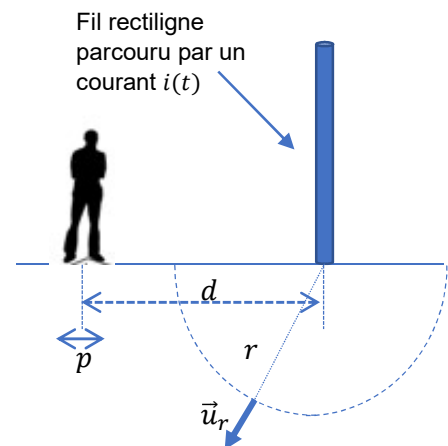
Un coup de foudre est associé à un courant de forte intensité et de courte durée. La mesure de l'intensité du courant $i(t)$ conduit typiquement au graphe ci-dessous :



Avec :

- Un temps de montée $t_1 = 2$ ms
- Un temps de retombée à la demi-valeur $t_2 = 25$ ms
- Un courant de crête $I = 15$ kA

Un éclair est associé à un déplacement de charges et donc à un courant électrique. Dans l'air, on assimile ce courant à celui d'un fil rectiligne, parcouru par un courant d'intensité $i(t)$ uniformément réparti. Dans le sol, on suppose que la densité de courant volumique est radiale, de la forme $\vec{j} = j(r, t)\vec{u}_r$ où \vec{u}_r est le vecteur unitaire radial de la base sphérique. On se place dans l'approximation des régimes stationnaires, le sol est alors associé à une conductivité électrique réelle γ . Un homme se trouve à la distance moyenne d du point d'impact de la foudre et la distance entre ses pieds est notée p .



- 12) Montrer que le champ électrique $\vec{E}(r, t)$ dans le sol a pour expression $\vec{E} = \frac{i(t)}{2\pi\gamma r^2}\vec{u}_r$

13) Montrer que l'expression de la différence de potentiel $U_p > 0$ entre les pieds de l'homme peut se mettre sous la forme $U_p = Ri$. On exprimera R en fonction de p, d et γ .

On donne l'opérateur gradient en repérage sphérique :

$$\vec{\text{grad}}f = \frac{\partial f}{\partial r} \vec{u}_r + \frac{1}{r} \frac{\partial f}{\partial \theta} \vec{u}_\theta + \frac{1}{r \sin \theta} \frac{\partial f}{\partial \varphi} \vec{u}_\varphi$$

On prend $\gamma = 1 \text{ S.m}^{-1}$, $p = 0,5 \text{ m}$ et $d = 1 \text{ m}$. On assimile par la suite la fonction $i(t)$ à une fonction affine par morceaux.

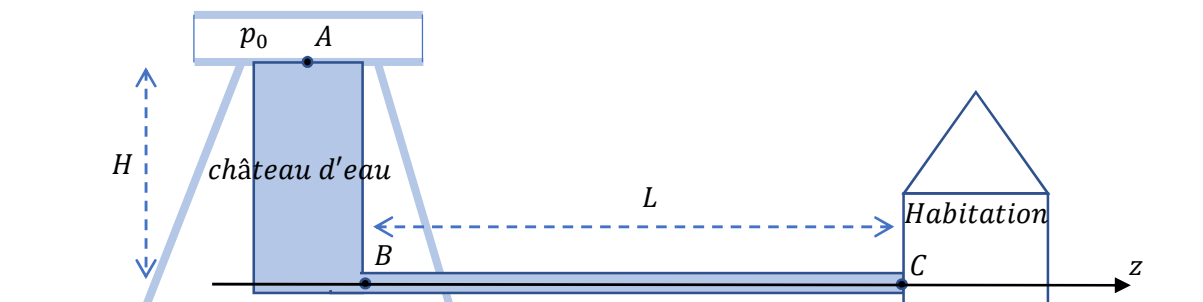
14) Le programme Scilab fourni au document 1 en annexe permet d'obtenir le tracé de l'intensité $i(t)$ du courant. En vous aidant de ce programme, écrire sur votre copie les lignes de code supplémentaires permettant d'obtenir le graphe de $U_p(t)$.

15) A l'aide des documents 2 et 3 fournis en annexe, prévoir en le justifiant si la personne est en danger.

II- Résistance hydraulique

a) Loi de Poiseuille

On considère une installation simplifiée constituée d'un château d'eau alimentant une habitation. L'eau dans le réservoir atteint une hauteur $H = 30 \text{ m}$ supposée constante. L'eau circule dans une canalisation cylindrique de rayon $a = 20 \text{ mm}$ et de longueur L avant d'atteindre le robinet de la maison.



La pression atmosphérique p_0 est supposée uniforme, la masse volumique de l'eau supposée incompressible est notée ρ et l'intensité du champ de pesanteur terrestre est notée g . L'étude est menée dans le référentiel terrestre supposé galiléen.

On ouvre le robinet en C et on remplit une baignoire de 180 L en 30 minutes.

16) Evaluer numériquement le débit volumique D_v en C en $\text{m}^3 \cdot \text{s}^{-1}$.

17) En déduire la vitesse moyenne v_B de l'écoulement en B et la calculer.

On prendra $\frac{1}{4\pi} \approx 0,08$.

18) Exprimer la pression p_B en B en fonction de v_B et des données du sujet en précisant les hypothèses utilisées pour appliquer la relation de Bernoulli. On supposera que la vitesse de l'écoulement en A est telle que $v_A \ll v_B$.

19) Comparer numériquement v_B^2 et $2gH$. En déduire une expression simple de p_B . Commenter ce résultat.

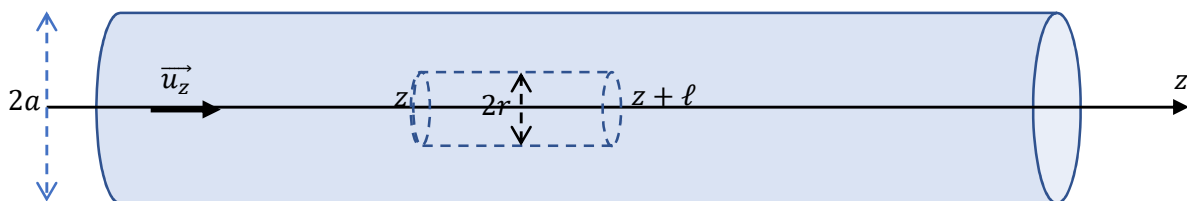
On souhaite caractériser l'écoulement stationnaire entre les points B et C en tenant compte de la viscosité dans la canalisation. Du fait des symétries du problème, on cherche en coordonnées cylindriques un champ des vitesses de la forme :

$$\vec{v}(M) = v_z(r, z)\vec{u}_z.$$

Avec la géométrie proposée, on donne l'opérateur divergence $\text{div}\vec{v} = \frac{1}{r}\frac{\partial r v_r}{\partial r} + \frac{1}{r}\frac{\partial v_\theta}{\partial \theta} + \frac{\partial v_z}{\partial z}$ et l'opérateur gradient : $\overrightarrow{\text{grad}}f = \frac{\partial f}{\partial r}\vec{u}_r + \frac{1}{r}\frac{\partial f}{\partial \theta}\vec{u}_\theta + \frac{\partial f}{\partial z}\vec{u}_z$

20) Montrer, en utilisant les hypothèses de travail, que v_z ne dépend pas de z . On utilisera l'équation de conservation de la masse pour justifier ce résultat.

Le résultat précédent implique que le mouvement de toute particule de fluide est rectiligne et uniforme. Nous allons étudier le déplacement d'un volume V cylindrique de fluide, de rayon $r < a$, d'axe z et de longueur $\ell < L$:



Dans la suite, on néglige l'effet du poids dans la canalisation horizontale d'axe z . Le mouvement de ce volume V est assuré par des forces pressantes. On supposera que le champ des pressions p dans la canalisation est fonction uniquement de z , on a donc $p(z)$.

21) Donner l'expression de la résultante \vec{F}_n des forces de pression s'exerçant sur V .

Parallèlement, ce volume V subit des forces de viscosité par le fluide qui l'entoure et qui se déplace à une vitesse différente. On donne la loi phénoménologique de Newton définissant la force tangentielle subie par chaque élément dS de la paroi latérale de V :

$$d\vec{F}_t = \eta \frac{dv_z(r)}{dr} dS\vec{u}_z$$

où η est le coefficient de viscosité dynamique de l'eau.

22) Donner l'expression de la résultante des forces \vec{F}_t de viscosité s'exerçant sur V en fonction de $\frac{dv_z(r)}{dr}$.

23) La prise en considération de la viscosité de l'eau implique la condition $v_z(r = a) = 0$. En déduire alors que $v_z(r) = \frac{\Delta p}{4\eta\ell}(a^2 - r^2)$ où $\Delta p = (p(z) - p(z + \ell))$.

24) Exprimer le débit volumique D_v dans la conduite et en déduire la loi de Poiseuille reliant le débit volumique à la perte de charge Δp : $D_v = \frac{\pi a^4}{8\eta\ell} \Delta p$.

25) Montrer, à l'aide d'une analogie électrocinétique, que l'on peut définir une résistance hydraulique R_h entre les points B et C .

26) Expliquer alors l'intérêt des châteaux d'eau.

b) Résolution de problème

La question suivante n'est pas guidée et demande de l'initiative de la part du candidat. Une rédaction complète et soignée de la problématique posée est attendue, et toutes les pistes de recherche explorées par le candidat doivent être consignées sur sa copie. Si elles sont

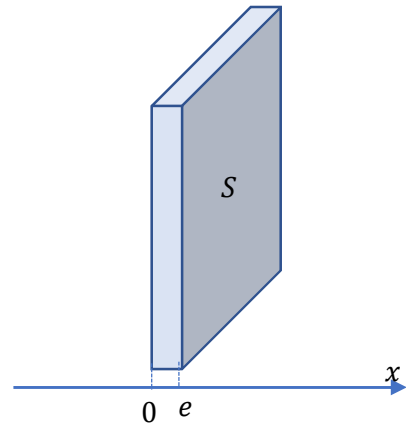
pertinentes, elles seront valorisées. Il est conseillé au candidat de ne pas excéder 10 minutes de réflexion sur cette question.

27) Un Français consomme en moyenne 150 L d'eau par jour et le volume d'eau dans un château d'eau est typiquement $V_c = 2500 \text{ m}^3$. Quelle serait alors la distance moyenne séparant deux châteaux d'eau en France en supposant que l'on n'utilise pas plus de la moitié des réservoirs chaque jour ? La distance « à vol d'oiseau » est de 1000 km entre Dunkerque et Perpignan et aussi entre Brest et Strasbourg.

III- Résistance thermique

a) Loi de Fourier

On considère une lame de verre d'épaisseur e , de surface S et de conductivité thermique λ_v uniforme. On suppose que le champ des températures T dans cette lame ne dépend spatialement que de la variable x . On impose une température $T(0)$ en $x = 0$ et une température $T(e) < T(0)$ en $x = e$. On suppose dans toute la suite que le régime stationnaire est atteint et on néglige le transfert conducto-convectif. On note \vec{j} le vecteur densité de flux thermique.



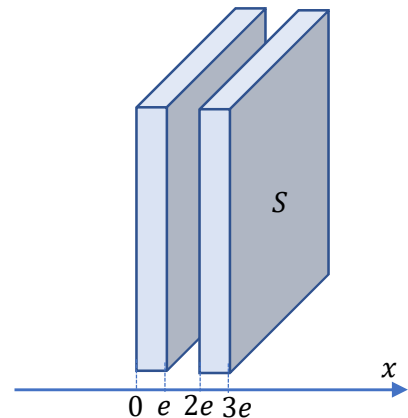
28) Énoncer la loi de Fourier et justifier que $\vec{j} = j(x)\vec{u}_x$. On donnera l'expression de $j(x)$.

29) Exprimer la puissance thermique $P_{th}(x)$ mesurée à la cote x ($0 \leq x \leq e$) et traversant la surface S de la lame de verre en fonction de S , λ_v et $\frac{dT(x)}{dx}$.

30) Justifier que la puissance P_{th} soit indépendante de x .

31) En déduire alors que $T(0) - T(e) = R_{th}P_{th}$. On donnera l'expression de R_{th} en fonction de e , λ_v et S .

Un triple vitrage est constitué de deux lames de verre identiques de conductivité thermique λ_v , d'épaisseur e et de surface S séparées par une épaisseur e de gaz de conductivité λ_{gaz} de même surface S .



32) Donner l'expression de la résistance thermique équivalente R_{eq} .

33) On a $\lambda_{gaz} \ll \lambda_v$. Donner une expression approchée de la résistance thermique équivalente. Interpréter le résultat obtenu.

b) Isolation thermique d'une maison

Le tableau ci-dessous donne les conductances surfaciques avant puis après rénovation d'une maison :

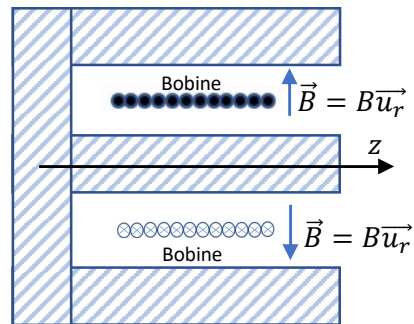
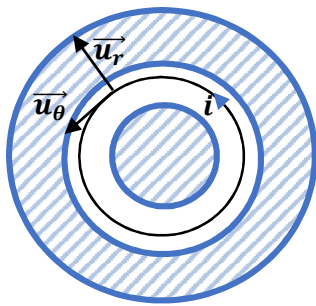
	Avant rénovation	Après rénovation	Surface
Murs	$1 \text{ W} \cdot \text{K}^{-1} \cdot \text{m}^{-2}$	$0,5 \text{ W} \cdot \text{K}^{-1} \cdot \text{m}^{-2}$	100 m^2
Toiture	$0,5 \text{ W} \cdot \text{K}^{-1} \cdot \text{m}^{-2}$	$0,1 \text{ W} \cdot \text{K}^{-1} \cdot \text{m}^{-2}$	100 m^2
Fenêtres	$5 \text{ W} \cdot \text{K}^{-1} \cdot \text{m}^{-2}$	$1 \text{ W} \cdot \text{K}^{-1} \cdot \text{m}^{-2}$	20 m^2
Portes	$2 \text{ W} \cdot \text{K}^{-1} \cdot \text{m}^{-2}$	$1 \text{ W} \cdot \text{K}^{-1} \cdot \text{m}^{-2}$	10 m^2

Soit $P_{th,avant}$ la puissance thermique échangée par l'ensemble de la maison avec l'extérieur avant rénovation et $P_{th,après}$ la puissance thermique échangée par l'ensemble de la maison avec l'extérieur après rénovation.

34) Donner la valeur numérique du rapport $\frac{P_{th,avant}}{P_{th,après}}$ et interpréter la valeur obtenue.

IV- Impédances : exemple du haut-parleur

Un haut-parleur électrodynamique peut être décrit par le schéma ci-dessous : une bobine conductrice d'axe Oz comportant N spires identiques, de rayon a , est susceptible de se translater le long de l'axe horizontal Oz en étant rappelée vers sa position d'équilibre $z = 0$ par un ressort de raideur k . Cette bobine est également soumise à une force dissipative $-\alpha\vec{v}$. On travaillera dans la base cylindrique $(\vec{u}_r, \vec{u}_\theta, \vec{u}_z)$. La bobine est plongée dans un champ magnétique \vec{B} indépendant du temps créé par un aimant permanent (hachuré sur le schéma) dont les pôles sont deux cylindres concentriques, de telle sorte qu'au niveau des spires, \vec{B} est de la forme $\vec{B} = B\vec{u}_r$ avec B uniforme. On note $i(t)$ l'intensité du courant dans le circuit.



La bobine, d'inductance L et de résistance R , est reliée à un générateur idéal de tension $u(t)$.

a) Mise en équations

35) Montrer que l'expression de la résultante des forces de Laplace \vec{F}_L s'appliquant sur la bobine est donnée par : $\vec{F}_L = -2\pi a N B i \vec{u}_z$.

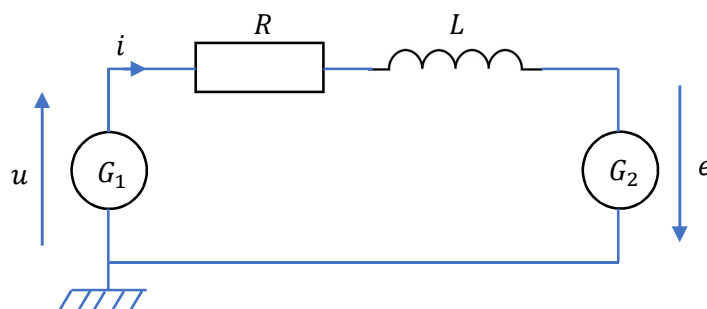
On note $v = \frac{dz}{dt}$ la vitesse de la bobine dans le référentiel terrestre supposé galiléen.

36) A l'aide du principe fondamental de la dynamique appliqué à l'équipage mobile assimilable à un point matériel de masse m , obtenir l'équation mécanique suivante :

$$\frac{dv}{dt} + \frac{\omega_0}{Q} v + \omega_0^2 z = -\frac{2\pi a N B}{m} i \quad (\text{Équation 1})$$

On donnera l'expression du facteur de qualité Q et de la pulsation propre ω_0 en fonction de α , k et m .

On donne ci-dessous le schéma électrique équivalent de l'ensemble {alimentation + haut-parleur} en régime variable :



La tension induite e est une conséquence du mouvement de la bobine dans le champ magnétique de l'aimant. On note P_L la puissance des forces de Laplace et P_e la puissance associée à la tension induite e . La perfection du couplage électromécanique implique alors que $P_L + P_e = 0$.

37) Dédurre du couplage électromécanique parfait l'expression de la tension e en fonction de B, v, a et N .

On suppose la tension $u(t)$ sinusoïdale et de pulsation ω . La linéarité du problème permet l'utilisation de la notation complexe :

$$\begin{cases} u(t) = U_m \cos(\omega t) \rightarrow \underline{u}(t) = U_m e^{j\omega t} \\ i(t) = I_m \cos(\omega t + \phi) \rightarrow \underline{i}(t) = I_m e^{j(\omega t + \phi)} \\ v(t) = V_m \cos(\omega t + \phi') \rightarrow \underline{v}(t) = V_m e^{j(\omega t + \phi')} \end{cases}$$

U_m, I_m, V_m, ϕ et ϕ' sont des constantes à ω fixée.

38) Après avoir écrit la loi des mailles, montrer qu'en notation complexe on peut écrire :

$$\underline{u} = (R + jL\omega)\underline{i} - 2\pi NaBv \quad (\text{Équation 2})$$

On définit l'impédance d'entrée électro-acoustique du haut-parleur par $\underline{Z} = \frac{\underline{u}}{\underline{i}}$.

39) Montrer à l'aide des équations 1 et 2 que : $\underline{Z} = R + jL\omega + \underline{Z}_m$

avec $\underline{Z}_m = K \frac{(j\frac{\omega}{Q\omega_0})}{(1 + j\frac{\omega}{Q\omega_0} + (j\frac{\omega}{\omega_0})^2)}$ et K une constante à exprimer en fonction de m, B, N, a, ω_0 et Q .

b) Impédance et étude énergétique

L'impédance $\underline{Z} = R + jL\omega + \underline{Z}_m(\omega)$ obtenue au calcul précédent introduit une contribution \underline{Z}_m appelée impédance motionnelle (du latin *motio* qui signifie mouvement) qui rend compte directement du couplage électromécanique. On peut écrire \underline{Z} en faisant apparaître une partie réelle et une partie imaginaire :

$$\underline{Z} = (R + R_{mot}) + j(L + L_{mot})\omega$$

On rappelle les précautions suivantes permettant de déterminer la valeur moyenne d'une grandeur quadratique lors d'une étude en régime sinusoïdal à la pulsation ω avec la notation complexe :

$$\begin{cases} f(t) = F_m \cos(\omega t) \rightarrow \underline{f}(t) = F_m e^{j\omega t} \text{ avec } F_m \text{ constante} \\ g(t) = G_m \cos(\omega t + \psi) \rightarrow \underline{g}(t) = G_m e^{j(\omega t + \psi)} \rightarrow \underline{g}^*(t) = G_m e^{-j(\omega t + \psi)} \text{ avec } G_m \text{ et } \psi \text{ constantes} \\ \langle f(t)g(t) \rangle = \frac{1}{2} \text{Re}(\underline{f}(t)\underline{g}^*(t)) \end{cases}$$

On note I_{eff} l'intensité efficace du courant traversant le haut-parleur.

40) Déterminer la puissance électrique moyenne $\langle p_{tot} \rangle$ consommée par le haut-parleur en fonction de R, R_{mot} et I_{eff} .

41) Déterminer la puissance moyenne $\langle p_u \rangle$ consommée par l'impédance motionnelle du haut-parleur en fonction de R_{mot} et I_{eff} .

$\langle p_u \rangle$ est la puissance potentiellement convertissable en puissance acoustique.

42) Définir le rendement η du haut-parleur puis montrer qu'il est donné par $\eta = \frac{R_{mot}}{R+R_{mot}}$.

On donne les expressions suivantes : $R_{mot} = K \frac{\left(\frac{\omega}{Q\omega_0}\right)^2}{\left(1-\left(\frac{\omega}{\omega_0}\right)^2\right)^2 + \left(\frac{\omega}{Q\omega_0}\right)^2}$ et $L_{mot} = K \frac{\left(\frac{1}{Q\omega_0}\right)\left(1-\left(\frac{\omega}{\omega_0}\right)^2\right)}{\left(1-\left(\frac{\omega}{\omega_0}\right)^2\right)^2 + \left(\frac{\omega}{Q\omega_0}\right)^2}$

On fournit au document 4 en annexe, la représentation du module de l'impédance du haut-parleur HM170GO en fonction de la fréquence (en échelle semi-logarithmique).

43) Déterminer, par lecture sur le document 4, la valeur de R . Justifier votre démarche pour cette lecture.

L'augmentation de l'impédance aux « hautes fréquences » est associée à sa partie inductive. L'impédance $jL\omega$ est cependant négligeable dans un domaine de « fréquences basses » inférieures à 1000 Hz. A ces « basses fréquences », on observe à la fréquence $f_0 = \frac{\omega_0}{2\pi}$ un maximum du module de \underline{Z} .

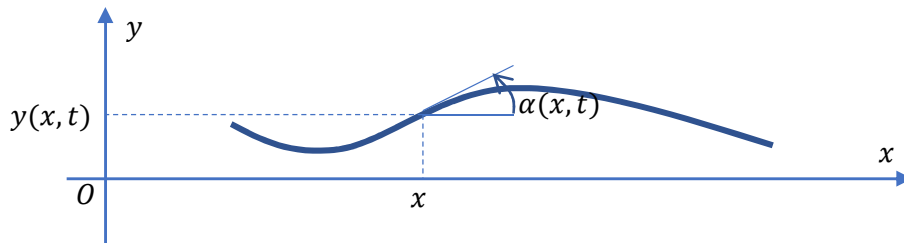
44) Déterminer, par lecture sur le document 4, la fréquence f_0 et la valeur maximale de R_{mot} .

45) En déduire alors la valeur du rendement du haut-parleur HM170GO à la fréquence f_0 .

V- Onde et impédance

a) Impédance d'une corde

On considère une corde sans raideur (n'opposant aucune résistance à la déformation), de masse linéique μ et tendue à la tension T_0 lorsqu'elle est au repos. On néglige le poids de la corde par rapport à la tension du fil et on s'intéresse aux petits mouvements verticaux de la corde (les calculs seront tous faits de manière approchée, au premier ordre en $\frac{\partial y}{\partial x}$). Un point M , situé à l'abscisse x lorsque la corde est au repos, s'est déplacé de $y(x, t)$ selon Oy :



Chaque élément de la corde est soumis à des forces de tension tangentes en tout point à la corde. On note $\vec{T}(x, t)$ la tension qu'exerce à un instant t la partie de la corde d'abscisse supérieure à x sur la partie de la corde d'abscisse inférieure à x . On note $\alpha(x, t)$ l'angle que fait la tangente à la corde au point x à l'instant t avec l'horizontale. Avec les hypothèses de travail, on a dans la base (Oxy) :

$$\vec{T}(x, t) = \begin{pmatrix} T_x(x, t) \\ T_y(x, t) \end{pmatrix} \approx \begin{pmatrix} T_0 \\ T_0 \alpha(x, t) \end{pmatrix}$$

La propagation d'une onde sur cette corde s'accompagne d'un couplage entre $T_y(x, t)$ « cause » du mouvement vertical de la corde et $v(x, t)$ « conséquence » :

$$\begin{cases} v(x, t) = \frac{\partial y(x, t)}{\partial t} \\ T_y(x, t) = T_0 \alpha(x, t) = T_0 \frac{\partial y(x, t)}{\partial x} \end{cases}$$

On considère une onde plane progressive telle que $y_+(x, t) = f\left(t - \frac{x}{c}\right)$ avec $c = \sqrt{\frac{T_0}{\mu}}$.

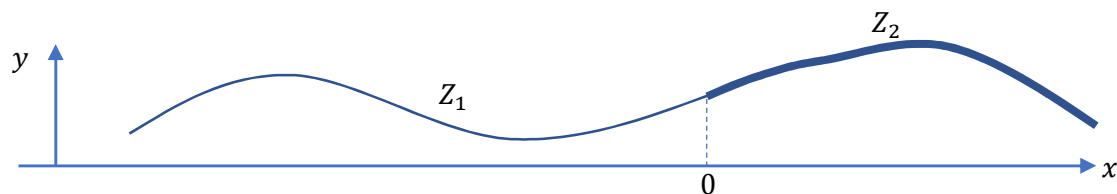
- 46) Donner la définition d'une onde progressive. Que représente la grandeur c ?
 47) Exprimer le champ des vitesses verticales $v_+(x, t)$ associé à $y_+(x, t)$ en fonction de $f'(u)$ où $f' = \frac{df}{du}$ et $u = \left(t - \frac{x}{c}\right)$.
 48) Etablir l'expression de la composante transversale $T_{y_+}(x, t)$ associée à $y_+(x, t)$ en fonction de c , T_0 et f' .

On définit l'impédance Z de la corde par la relation $T_{y_+}(x, t) = -Zv_+(x, t)$ avec $Z > 0$. Z est ici une constante réelle, qui ne dépend que de T_0 et μ .

- 49) Obtenir l'expression de Z en fonction de T_0 et μ .
 50) Montrer que si l'on considère une onde progressive $y_-(x, t) = g\left(t + \frac{x}{c}\right)$, on a alors $T_{y_-}(x, t) = Zv_-(x, t)$.

b) Réflexion entre deux cordes

On considère deux cordes semi-infinies : la première, d'impédance Z_1 , s'étend de $x = -\infty$ à $x = 0$, la seconde, d'impédance Z_2 , s'étend de $x = 0$ à $x = +\infty$.



Une onde incidente est envoyée dans la première corde. Cette onde est associée à une déformation fixée par la fonction $y_i(x, t)$. En $x = 0$, cette onde incidente donne naissance à une onde réfléchie dans la première corde et une onde transmise dans la seconde corde. L'amplitude de l'onde réfléchie est donnée par la fonction $y_r(x, t)$ et l'amplitude de l'onde transmise par la fonction $y_t(x, t)$. On note r_y le coefficient de réflexion en amplitude, défini par $y_r(0, t) = r_y y_i(0, t)$ et on note t_y le coefficient de transmission en amplitude, défini par $y_t(0, t) = t_y y_i(0, t)$.

- 51) En admettant la continuité de l'amplitude de la déformation en $x = 0$, établir que : $1 + r_y = t_y$.
 52) En admettant la continuité de la composante verticale T_y de la tension en $x = 0$, établir que : $Z_1(r_y - 1) = -Z_2 t_y$.
 53) En déduire alors que $r_y = \frac{Z_1 - Z_2}{Z_1 + Z_2}$.

On considère l'onde incidente suivante :



- 54) Dessiner, sur votre copie, l'allure de l'onde réfléchie dans le cas où $Z_2 \ll Z_1$ et dans le cas où $Z_2 \gg Z_1$ (pour ces deux situations on admettra qu'aucune énergie mécanique n'est transmise à la seconde corde).
 55) On parle d'adaptation d'impédance lorsque $Z_1 = Z_2$. Que peut-on affirmer sur l'amplitude de l'onde réfléchie dans ce cas ?

Annexes :

```
//constantes
gam=1
p=0.5
d=1
t1=2*10^-3
t2=25*10^-3
Imax=15*10^3
R=p/(2*pi*gam*(d^2-(p^2)/4))

//Définitions

function I=i(t)
    if t<=t1
        I=Imax*t/t1
    else
        I=-Imax/(3*t2)*(t-t1)+Imax
    end
endfunction

function L=liste_valeurs_i(liste_t,i)
    L=[]
    for t = liste_t
        L($+1)=i(t)
    end
endfunction

//tracé

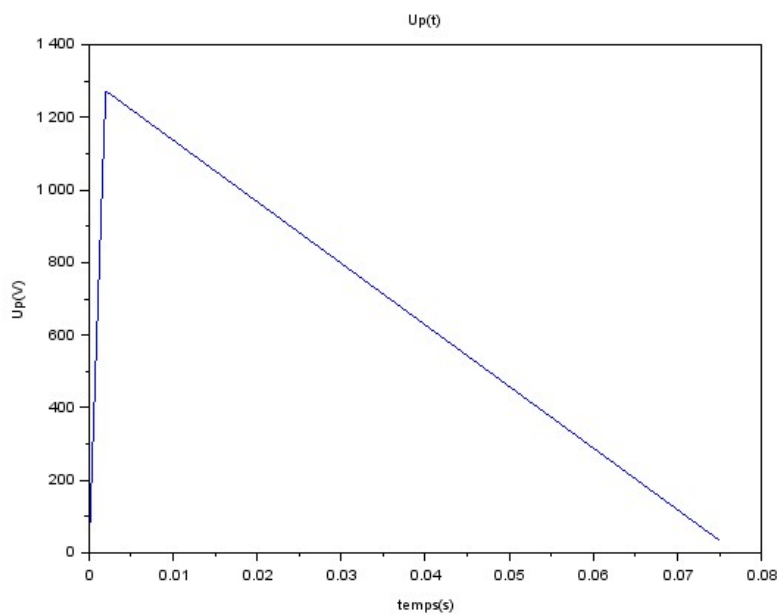
liste_t=linspace(0,3*t2,1000)
liste_i=liste_valeurs_i(liste_t,i)
plot(liste_t,liste_i)
xlabel("temps (s)")
ylabel("i (A)")
title("i (t)")
```

Document 1 : Programme Scilab

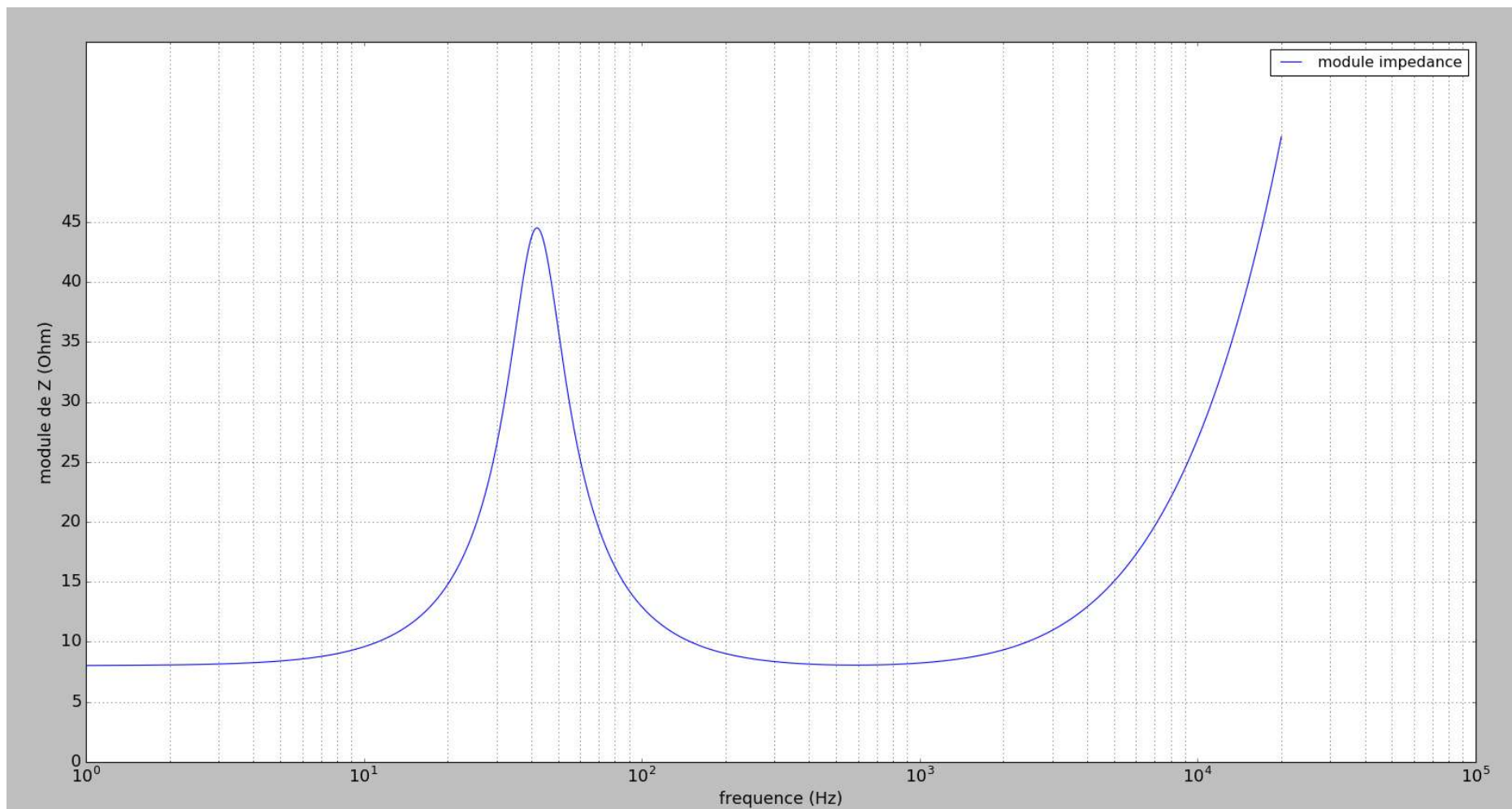
Tension de contact U_c (V)	Impédance électrique du corps humain Z_n (Ω)	Courant passant par le corps humain I_n (mA)	Temps de passage maximal t_n (s)
50	1725	29	≈ 5
75	1625	46	0,60
100	1600	62	0,40
150	1550	97	0,28
230	1500	153	0,17
300	1480	203	0,12
400	1450	276	0,07
500	1430	350	0,04

Le tableau ci-contre indique, par exemple, qu'une tension de 230V imposée à un individu entraîne un courant de 153 mA et qu'il ne faut pas dépasser 0,17s d'exposition pour éviter tout risque.

Document 2 : Risque de chocs électriques sur le corps humain



Document 3 : Tracé de la fonction $U_p(t)$



Document 4 : Représentation du module de l'impédance du haut-parleur HM170GO en fonction de la fréquence